

Használati útmutató

Szenes grillsütő kerekkel GGW 84 A1

A termék használata előtt kérem alaposan olvassa át a használati útmutatót! A terméket csak a leírásnak megfelelően és a megadott használati célokra használja! A nem rendeltetés szerű használatból eredő károkért felelősséget nem vállalunk. Amennyiben a terméket átadja másnak az útmutatót mindenképp mellékelje.

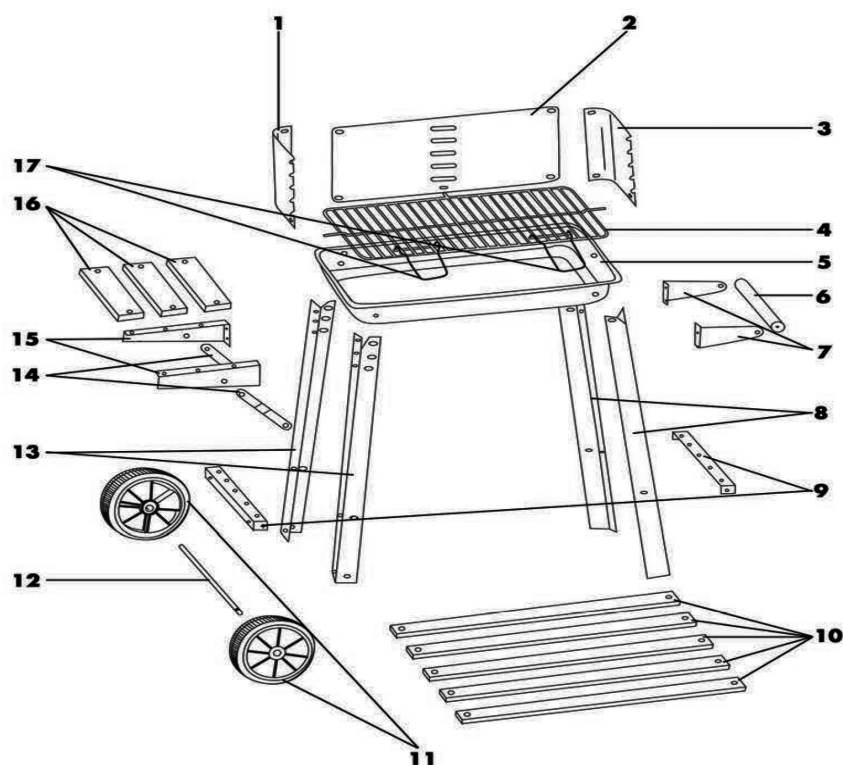
Rendeltetés szerű használata:




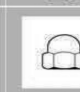

Szabadtéri használatra használható! Élelmiszerek grillezésére! Beltéri használata TILOS. Személyes használatra készült! Ipari felhasználásra nem alkalmas.

Kicsomagolás:

A termék kicsomagolásánál ellenőrizze az alkatrészek állapotát. Távolítson el minden csomagoló anyagot és védőfóliát. A csomagoló anyagokat gyermekektől tartsa távol, a fulladás elkerülése érdekében. Ne hagyja gyermekeit felügyelet nélkül a termék kicsomagolása közben! Ellenőrizze a termék alkatrészeit. Vegye szemügyre a termék állapotát! Használat előtt ismerkedjen meg a termék tartozékaival, működési elvével! Legyen körültekintő az éles vágó részek kicsomagolásánál!

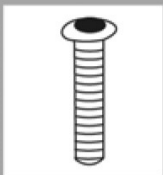
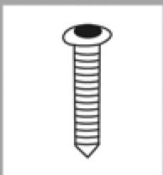


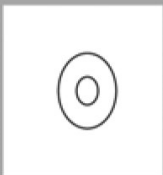
Részeinek Áttekintése a mellékelt ábra alapján:



18	19	20	21	22
				
M5X10	M4 X10	M5	M8	Ø5.4
49x	2x	49x	2x	49x

- 1, Baloldali szélvédő
- 2, Középső szélvédő
- 3, Jobb oldali szélvédő
- 4, Főzőrács
- 5, Szén kosár
- 6, Fogantyú
- 7, fogantyú tartó 2db
- 8, Láb 2 db
- 9, keresztámaszték 2 db
- 10, polcléc 5 db hosszú
- 11, kerekek 2db
- 12, tengely
- 13, kerék láb 2 db
- 14, erősítőrúd 2db
- 15, léctartó
- 16, polcléc 3db rövid
- 17, fogantyú a főzőrostélyhoz

4. Assembly material

18	19	20	21	22
				
M 5X10	M 4 X10	M 5	M 8	Ø5.4
49x	2x	49x	2x	49x

Általános figyelmeztetések:

Jelen utasításban leírtak figyelmen kívül hagyásából eredő károkért felelősséget nem vállalunk! A jótállás érvényét veszti! A szakszerűtlen használatból eredő károkért felelősséget nem vállalunk! Gyermekek elől elzárva tartandó! Gyermekek és fogyatékkal élő személyek nem használhatják a terméket! Mindig kapcsolja ki a készüléket, (oltsa ki a lángoló parazsat) ha nem használja, amikor szállítja vagy felügyelet nélkül hagyja! Csak eredeti pótalkatrészeket és tartozékokat használjon. A külső gyártású alkatrészek használata a garanciális igény azonnali elvesztésével jár. Csak szakemberrel javíttassa! Tartsa be a készülék tisztítási és karbantartási utasításait. Tárolja a készüléket száraz helyen, gyermekektől, háziállatoktól elkülönítve!

Munkaterület, munkabiztonság:

- Tartsa a munkaterületét tisztán és jól megvilágítva. A rendetlenség vagy a megvilágítatlan munkaterületek balesetekhez vezethetnek!
- Csak szabadterben használja
- Ügyeljen rá, hogy ne legyen tűzérzékeny, vagy robbanásveszélyes anyag a grill körül használat közben. A kicsapódó szikrák, paraszak könnyen lángra lobbanhatnak.
- Csak szemet használjon
- Használjon edényfogó kesztyűt és védő kötényt. Vigyázzon a forró részeknél.
- Gyereket és kisállatokat tartsa távol és soha ne hagyja őket a grill közelében felügyelet nélkül!
- Erős szélben ne használja, vagy húzódjon szél védett, szabadtéri helyre.
- Használat után várja meg míg a szén kialszik, ne locsolja le vízzel!

Tűzbiztonság:

A termék egyes részei használat közben átforrósodhatnak! Soha ne nyúljon szabad kézzel a forró felületekhez! Ne használja a terméket gyúlékony, robbanékony tárgyak, gázok, folyadékok közelében! Ne használja a terméket függöny mellett! Biztosítsa a termék számára a szabad szellőztetést!

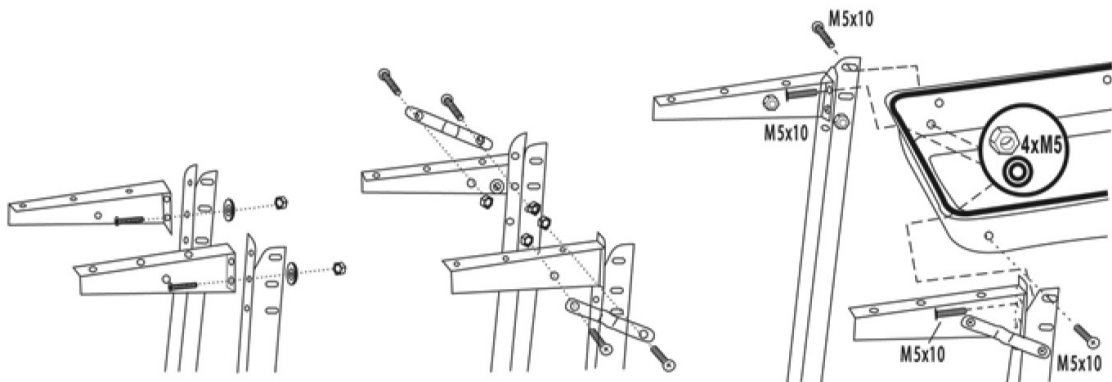
Tisztítás:

Tisztítás előtt a terméket mindig hagyja kihűlni! Kerülje a súroló, karcoló anyagokat. Ne használjon maró, savas vegyszereket tisztításhoz! Ne merítse folyó víz alá. Érdemes saját dobozában tárolni, száraz, por védett helyen! Éles részek takarításához viseljen kesztyűt!

Összeszerelési tanácsok:

Az összeszereléshez használjon elektromos csavarhúzót. Egyszerűbb és gyorsabb.

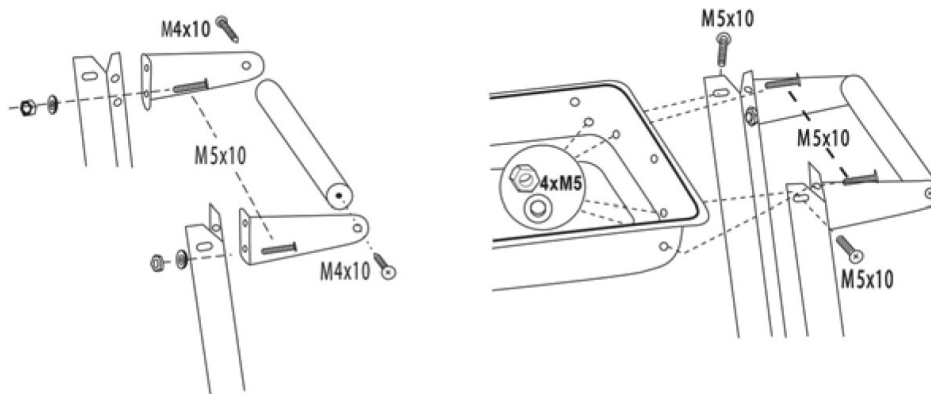
1. LÉPÉS



- Csavarozza oda a 2 léctartót (15) a (13) keréklábakhoz úgy, hogy a léctartón lévő lyukakat illessze a keréklábon lévő lyukak középre. Szüksége lesz a (18-as) csavarra, a 22-es alátétre és a 20-as anyára együtt.
- Rögzítse a merevítő rudakat(14) a kerék lábakra (13). Ismét a 18-22-20 as csavarokra lesz szüksége együtt.
- Most rögzítse a merevítő rudakat (14) a léctartóra (15). Ismét a 18-22-20 as csavarokat használja együtt.

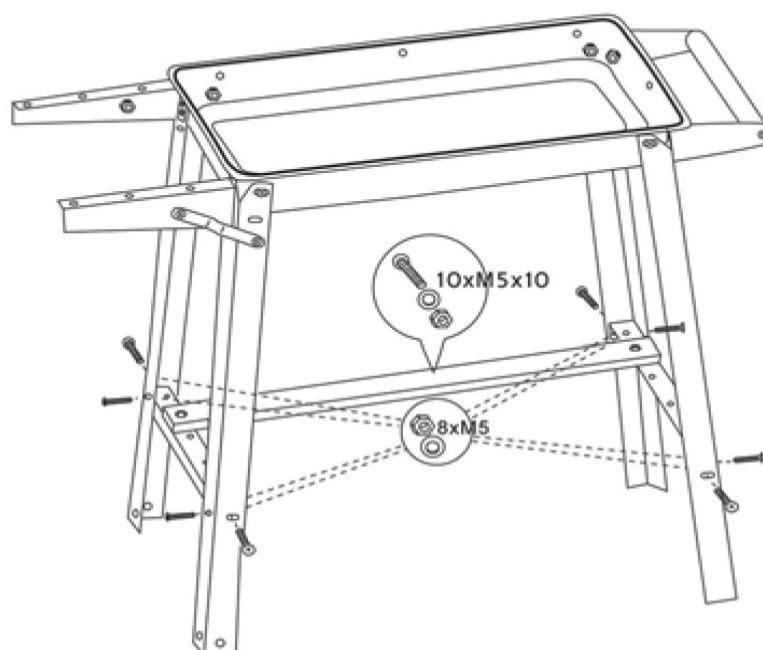
- Húzza be a csavarokat. Miután felszerelte a keréklábakat és léctartókat a bal oldalra tegye fel a szénkosarat (5) A keréklábon a felső lyukat használja az illesztéshez.
- A szélvédő felszereléséhez szükséges 3 lyuknak hátrafelé kell néznie a kosáron!
- Minden keréklábhoz szükség lesz 2db 18-2db 22 és 2db 20-as csavarra ill. alátétre.
- Húzza meg az összes csavart.

2. LÉPÉS



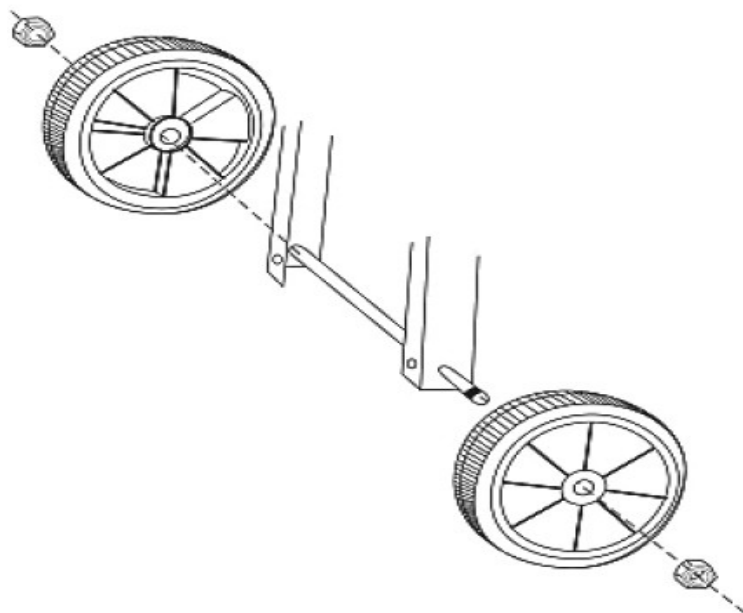
- Csavarozza a 7-es fogantyú konzolt a lábra (8) használja a fogantyú konzolon lévő alsó lyukat az illesztéshez. Szükséges csavarok: 18-22-20 együtt
- Rögzítse a lábakat (8) és szerelje fel a fogantyú konzolokat (7) a szénkosár jobb oldalára. Az illesztéshez használja a lábon lévő felső lyukat. 18-22-20 as csavarokból 2db ra lesz szükség minden lábnál.
- Most csavarozzuk a (6-os) fogantyút a konzolok közé (7) 2db 19es csavarral.
- Húzzuk meg az összes csavart.

3. LÉPÉS



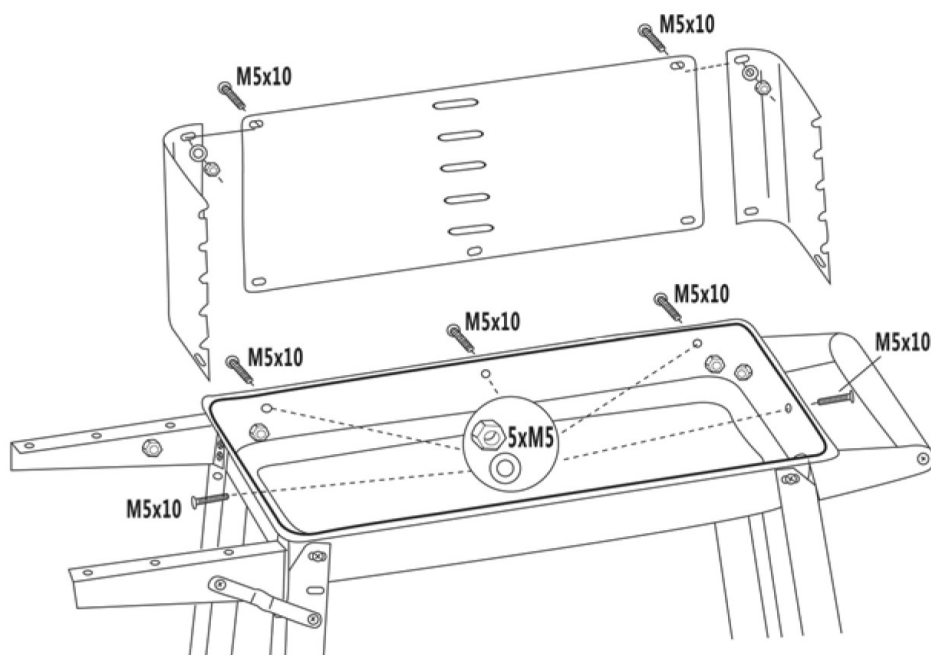
- Csavarozzuk be a két keresztámasztékot (9) a lábak (8) és a keréklábak közé (13) A keresztámaszték 5 lyukának felfelé kell néznie. 4Db csavarra lesz szükség minden lyuknál 18-22-20 as csavarokból.
- Húzzunk meg alaposan minden csavart.

4- LÉPÉS



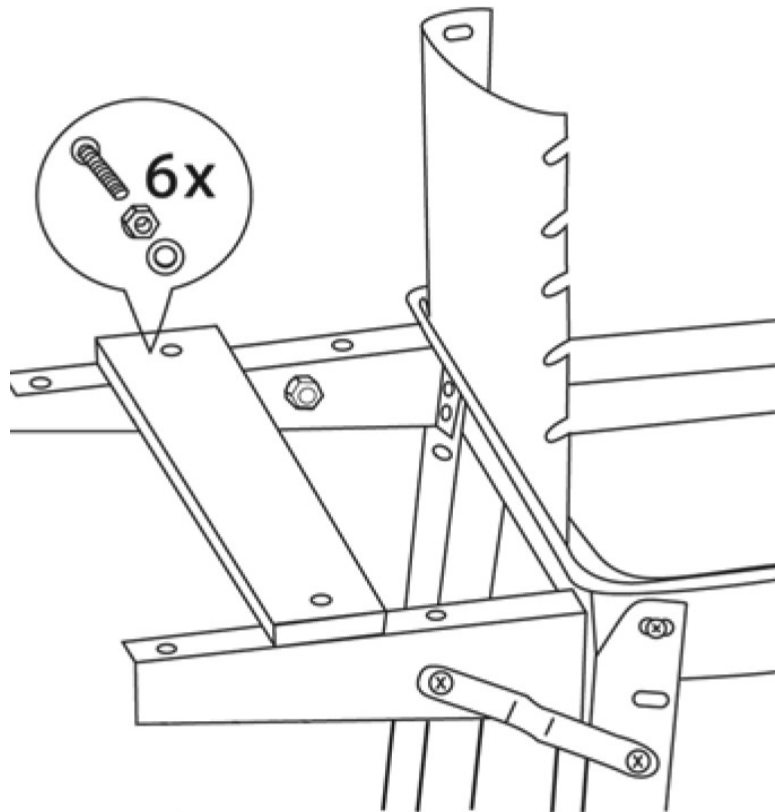
- Csúsztassa át a 12-es tengelyt a keréklábak alsó lyukán. Helyezze fel a kerekeket és zárja le a tengelyt a 21-es záróanyával.
- Fogjon két 13-as méretű kulcsot (nem része a csomagnak) és egyszerre fogja meg mindkét végét és húzza a helyére az anyákat .

5- LÉPÉS



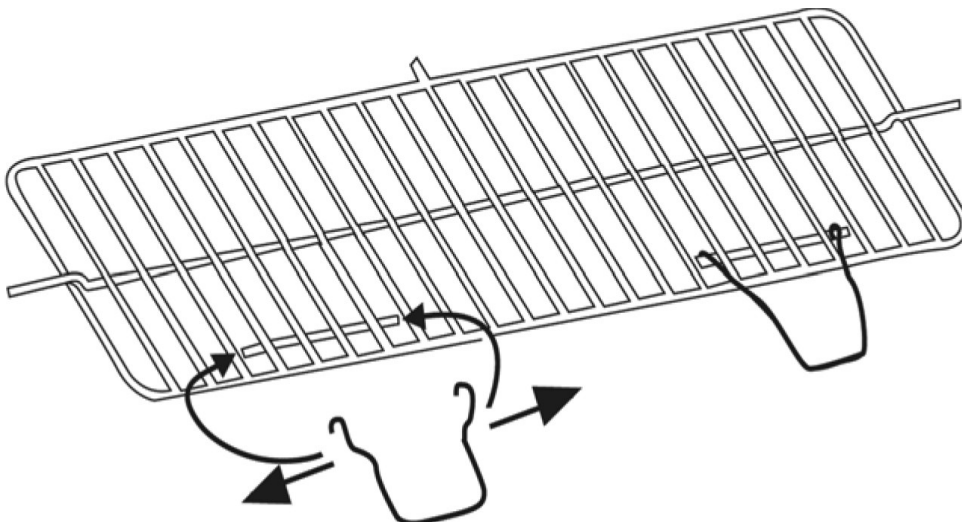
- A felső lyukakat használva rögzítse egybe a 3 db szélvédőt. Biztosítsa, hogy a lyukak lefelé nézzenek. Lásd az ábrán. 18-22-20 as csavarokból 2-2 dbra lesz szükség a rögzítéshez.
- Most rögzítse az összeszerelt szélvédőt a szénkosárra ehhez 5-5 db csavarra lesz szüksége a 18-22-20 as fajtákból.

6- LÉPÉS



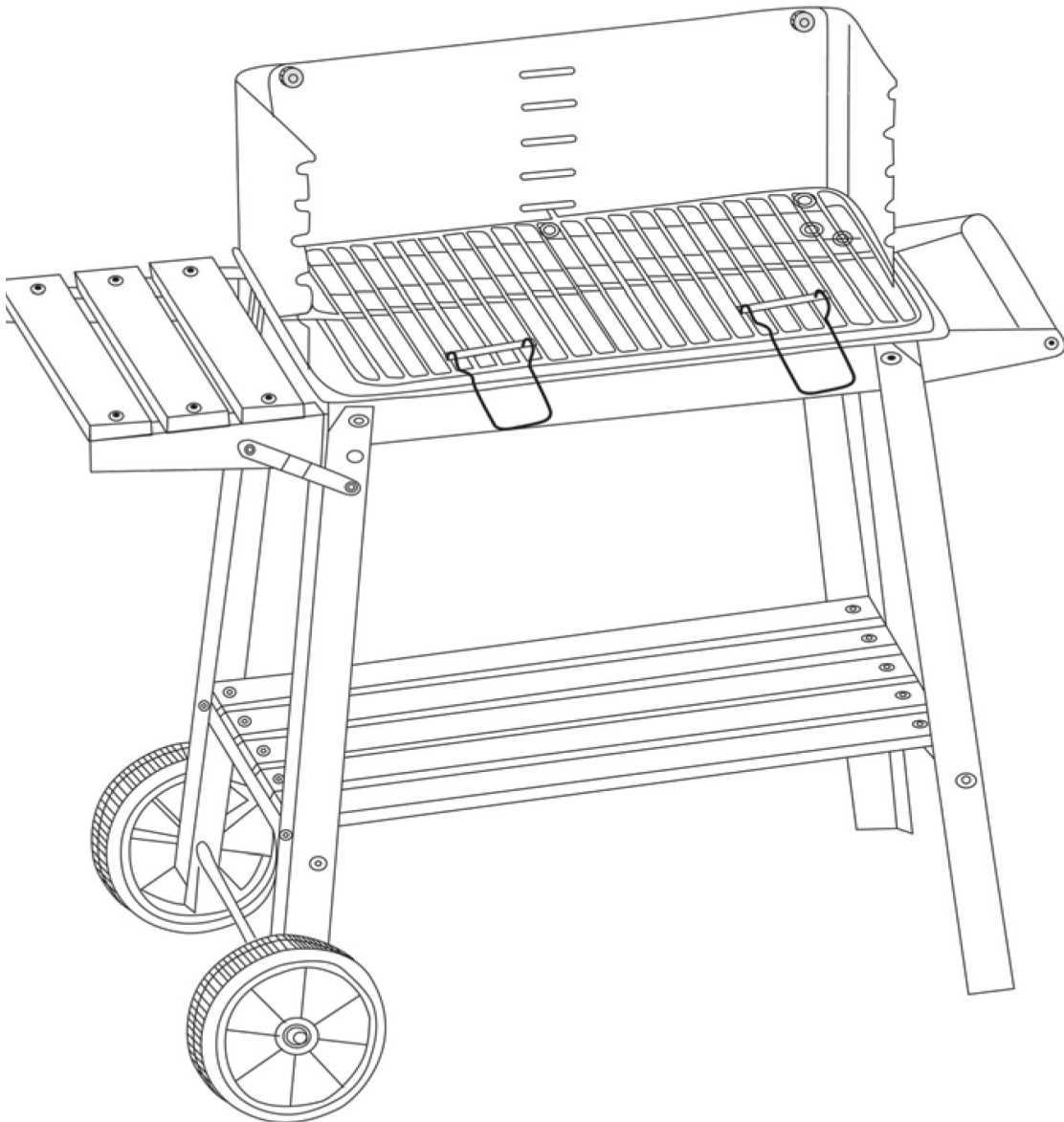
- Csavarozza be a 16-os polcléceket a 15-ös léctartóba. 6-6 csavarra lesz szükség a 18-22-20-as fajtákból.
- Rögzítse a csavarokat.

7. LÉPÉS



- Helyezze fel a a (17-es) fogantyúkat a sütő rostélyra (4).

8. LÉPÉS



- Ellenőrizzünk minden csavart és csatlakozási pontot! Majd helyezzük be a sütő rostélyt a szélvédők közé!
- A grill használatra kész!

Első használat előtt hagyjuk 30 percig égni a szenet. Csak az Európában engedélyezett standard szenet és gyújtó anyagokat használja EN 1860-3. Sose használjon benzint, vagy metilalkoholt gyújtásra.

Begyújtás menete:

- Töltse fel a szenekosarat annyi szénrel, hogy ellepje az alját.
- Helyezzen 2-3 szilárd tűzgyújtót a szén tetejére és gyújtsa meg gyufával.
- Amint a tűzgyújtó megfelelően ég töltse meg szénrel a kosarat, úgy hogy ne fullassa el a tüzet.
- A parázs akkor jó, ha a faszén fehér hamuréteget képez és a gyújtósunk teljesen be van égve.

- A szenet egyenletesen oszlassa el az erre a célra megfelelő fémeszközzel.
- Helyezze be a sütőrácst. Várja míg felmelegszik és kezdheti a grillezést.